



# BURAN SÉCHEURS D'AIR PAR RÉFRIGÉRATION



## Design compact

### Il y a plus dans l'air comprimé que de simplement compresser l'air

L'air comprimé est une source indispensable pour le fonctionnement des équipements et de la production dans toutes les industries. L'air comprimé est produit par l'augmentation de la pression sur de grands volumes d'air ambiant. L'air contient toujours des substances nuisibles, tel que des particules et de l'humidité sous forme de vapeur d'eau. La vapeur d'eau se condense et peut entraîner des arrêts de production et/ou augmenter les coûts d'exploitation de manière conséquente. Pour éviter les arrêts de production et l'envolée des coûts d'exploitation, l'air comprimé doit être propre, sec et déshuilé.

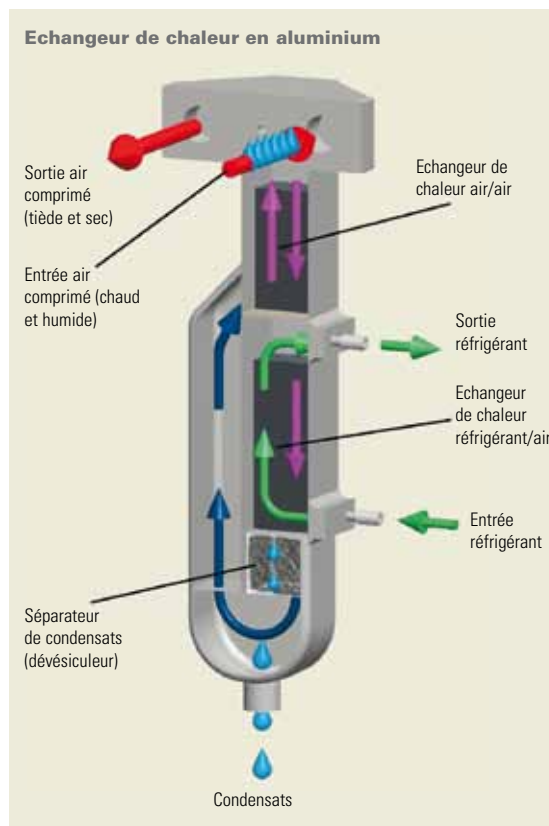


### Les sècheurs d'air comprimé par réfrigération Buran

Les sècheurs d'air comprimé par réfrigération de la gamme Buran assèchent l'air pour éviter les dommages créés par la condensation et la corrosion. Construits dans une armoire robuste, les sècheurs sont équipés d'une purge de condensats électronique et d'un indicateur de point de rosée. L'échangeur en aluminium comprend toutes les fonctions en une seule pièce: échangeur de chaleur air/air, échangeur de chaleur réfrigérant/air et séparateur d'eau. Cela permet d'avoir un équipement très compact.

### Comment le Buran fonctionne-t-il?

L'air comprimé entre dans le sécheur pour être pré-refroidi dans l'échangeur de chaleur air/air par l'air froid sortant. Cet air pré-refroidi passe alors dans l'échangeur de chaleur réfrigérant/air où il est refroidi pour atteindre la température de point de rosée requise. L'humidité contenue dans l'air comprimé se condense et est évacuée automatiquement. Enfin, l'air froid est réchauffé par l'air comprimé entrant. Cela économise l'énergie et évite d'avoir des condensations derrière le sécheur dans le réseau d'air comprimé.



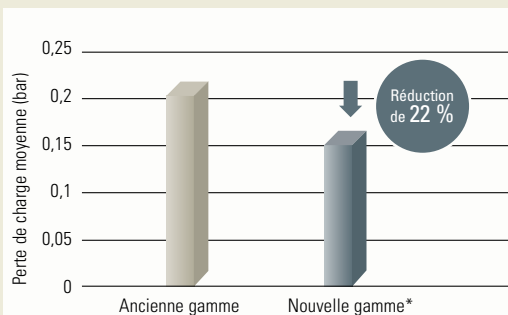
La caractéristique principale du sécheur d'air comprimé Buran est son échangeur de chaleur en aluminium

# De faibles pertes de charge

## Des coûts d'exploitation bas

Grâce au nouvel échangeur de chaleur les pertes de charge sont réduites à un minimum et les coûts d'exploitation sont maintenus à un très faible niveau pendant toute la durée de vie du sécheur. Par la réduction des pertes de charge, l'efficacité énergétique est d'autant plus améliorée. La perte de charge est inférieure de 22 % par rapport à la gamme précédente.

### Accroissement de l'efficacité énergétique par la réduction des pertes de charge



La perte de charge moyenne a été réduite de 22 % en comparaison avec la gamme précédente

### Economie annuelle énergétique par l'utilisation d'une technologie haute efficacité

	Sécheur par réfrigération d'air comprimé standard de la gamme précédente	Sécheur par réfrigération d'air comprimé standard de la nouvelle gamme*
Débit (m <sup>3</sup> /h)	300	300
Point de rosée sous pression (°C)	3 °C	3 °C
Perte de charge (bar)	0,28	0,19
Consommation annuelle de puissance par la perte de charge (kWh)	2.068	1.403

L'exemple des économies d'énergie est basé sur: production industrielle en 2 postes, 5 jours par semaine (4000 heures par an)

\*Buran I-III

## Afficheur clair et accessible

Le panneau de contrôle très convivial permet de voir toutes les informations de fonctionnement en un coup d'œil :

- Le point de rosée est clairement visible par 10 points indiqués par les LED
- Facilité de lecture de l'écran pour les modes opératoires, alarme et fonctionnement du ventilateur
- Alarme de point de rosée ajustable



L'écran montre toutes les informations utiles

## Utilisation aisée

Les sécheurs d'air comprimé Buran sont robustes et conçus pour une utilisation et une maintenance aisées:

- Tous les raccordements sont accessibles sur la même face (entrée et sortie de l'air comprimé, raccordement électrique, purge de condensats avec son accès pour contrôle)
- Très bonne accessibilité des composants principaux
- Temps de maintenance écourté



Une installation facile est garantie grâce à tous les raccordements situés sur un seul côté

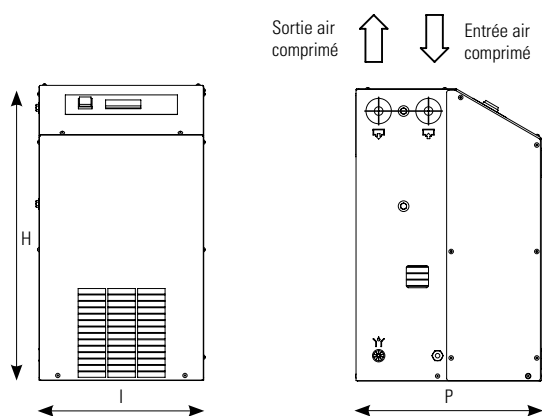
# Fiche technique

## Buran I – IV (Débits de 20 à 1.650 m<sup>3</sup>/h)

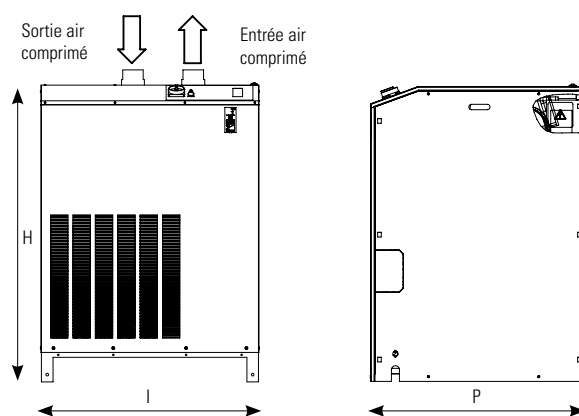
Taille	Type	Débit		Perte de charge bar	Alimentation électrique V/Ph/Hz	Consommation électrique kW (50 Hz)	Air de refroidissement m <sup>3</sup> /h	Raccordement air BSP	Poids kg	Dimensions mm		
		m <sup>3</sup> /h	m <sup>3</sup> /min							Largeur (L)	Hauteur (H)	Profondeur (P)
-	DC 0020 AB	20	0,33	0,03	230/1/50-60	0,16	200	½"	26	360	645	410
	DC 0035 AB	35	0,58	0,06	230/1/50-60	0,18	200	½"	27	360	645	410
	DC 0050 AB	50	0,83	0,09	230/1/50-60	0,22	300	½"	29	360	645	410
	DC 0065 AB	65	1,08	0,11	230/1/50-60	0,22	300	½"	31	360	645	410
	DC 0085 AB	85	1,42	0,15	230/1/50-60	0,30	300	½"	32	360	645	410
	DC 0105 AB	105	1,75	0,17	230/1/50-60	0,30	300	1"	33	360	645	410
	DC 0125 AB	125	2,08	0,22	230/1/50	0,46	300	1"	34	360	645	410
=	DC 0150 AB	150	2,50	0,19	230/1/50	0,47	300	1 ¼"	55	480	870	660
	DC 0180 AB	180	3,00	0,22	230/1/50	0,72	380	1 ¼"	56	480	870	660
	DC 0225 AB	225	3,75	0,23	230/1/50	0,80	380	1 ¼"	57	480	870	660
	DC 0300 AB	300	5,00	0,19	230/1/50	0,70	450	1 ½"	68	480	870	660
	DC 0360 AB	360	6,00	0,26	230/1/50	0,76	450	1 ½"	74	480	870	660
≡	DC 0450 AB	450	7,50	0,04	230/1/50	0,80	450	2"	116	645	1055	920
	DC 0550 AB	550	9,17	0,16	230/1/50	1,10	1900	2"	120	645	1055	920
	DC 0650 AB	650	10,83	0,23	230/1/50	1,52	1900	2"	121	645	1055	920
	DC 0750 AB	750	12,50	0,10	230/1/50	1,55	2200	2"	155	645	1055	920
	DC 0850 AB	850	14,17	0,14	230/1/50	1,60	3300	2"	165	645	1055	920

### Buran IV avec pilotage électronique (fonction d'économie d'énergie)

≥	DC 1000 AX	1000	16,67	0,27	400/3/50	2,40	3100	2 ½"	177	904	1230	805
	DC 1175 AX	1175	19,58	0,29	400/3/50	2,56	2600	2 ½"	180	904	1230	805
	DC 1350 AX	1350	22,50	0,21	400/3/50	2,80	2600	2 ½"	185	904	1230	805
	DC 1500 AX	1500	25,00	0,25	400/3/50	2,95	2600	2 ½"	190	904	1230	805
	DC 1650 AX	1650	27,50	0,26	400/3/50	3,10	2600	2 ½"	196	904	1230	805



Buran DC 0020 AB - DC 0850 AB



Buran DC 1000 AX - DC 1650 AX

Débit à l'aspiration du compresseur (+20 °C, 1 bar), avec une température d'air comprimé de 35 °C, une pression de service de 7 bar, une température ambiante de 25 °C, point de rosée sous pression + 3 °C mesuré en sortie du sècheur suivant la norme ISO 7183. Températures ambiantes mini +2 °C / maxi + 50 °C et température d'entrée de + 70 °C maximum. Pression de service maximale : DC 0020 AB à DC 0085 AB et DC 1000 AX à DC 1650 AX 16 bar; DC 0105 AB à DC 0850 AB 14 bar, autres pressions sur demande. Classe de protection IP 20, niveau sonore dB(A) <70. Tous les sècheurs d'air comprimé sont équipés de réfrigérants acceptés pour la protection de l'environnement: DC 0020 AB à DC 0150 AB et DC 1000 AX à DC 1650 AX R134a; DC 0180 AB à DC 0850 AB R407C.

Pression de service	bar (g)	2	3	4	5	6	7	8	9	10	11	12	13	14	15	16		
Facteur	f <sub>p</sub>	0,60	0,70	0,80	0,88	0,94	1,00	1,04	1,06	1,09	1,10	1,12	1,14	1,15	1,16	1,17		
Point de rosée sous pression	°C	3	5	7	10	Température de l'air ou de l'eau de refroidissement						°C	25	30	35	40	45	50
Facteur	f <sub>tpd</sub>	1,00	1,12	1,24	1,36	Factor						f <sub>te</sub>	1,00	0,97	0,94	0,87	0,75	0,62
Température d'entrée de l'air comprimé	°C	30				35	40	45	50	55	60	65	70	Capacité corrigée du sècheur = Capacité standard du sècheur x f <sub>p</sub> x f <sub>tpd</sub> x f <sub>te</sub> x f <sub>ti</sub>				
Factor	f <sub>ti</sub>	1,28				1,00	0,88	0,75	0,58	0,48	0,44	0,42	0,40					

# Facilité d'utilisation

## Caractéristiques et bénéfices

### Echangeur de chaleur en aluminium

- Coûts d'exploitation très bas grâce à des pertes de charge basses
- Pas de corrosion à l'intérieur de l'échangeur due au contact avec l'air comprimé humide

### Contrôle par vanne de gaz chaud\*

- Technologie éprouvée, fiable et simple d'utilisation
- Point de rosée constant même avec des variations de charge

### Capacité de surcharge élevée\*

- En cas de surcharge, le sécheur ne se coupe qu'en atteignant un point de rosée d'environ + 20°C

### Signal d'alarme à contact sec

- Utilisation économique et installation sécurisée pour les réseaux d'air comprimé

### Purge de condensats à niveau capacitif électronique

- Aucune perte d'air due à l'évacuation des condensats

### Compact et simple d'utilisation

- Minimum d'espace requis (pour le stock, le transport et pour l'installation sur le réseau d'air comprimé)
- Installation très simple grâce à un accès à tous les raccords sur un seul côté
- Ecran de contrôle parfaitement visible
- Peu de maintenance

\*Buran I-III



## Amélioration de la qualité de l'air comprimé avec la filtration

Avec un pré-filtre la qualité de l'air comprimé est améliorée. Le filtre protège le sécheur en éliminant l'eau liquide, les particules et l'huile.



\* validation suivant ISO 12500-1

# Tout à partir d'une seule source

## Un service pour les plus hautes exigences

Notre service après-vente est toujours proche de vous ! Avec notre réseau de techniciens partout en Europe, nous pouvons aisément vous apporter notre soutien et entretenir vos équipements de production sur site où que vous soyez.

Avec l'un de nos Centres de Service, vous obtiendrez un support efficace et compétent, rapide et à coût performant à partir d'une seule source.



## La solution pour les débits importants

Donaldson propose une gamme complète de sécheurs d'air comprimé par réfrigération pour répondre à vos besoins spécifiques. Pour les installations à grands débits, notre équipe d'ingénieurs peut développer une solution adaptée à vos besoins précis et répondre à vos soucis en termes de coûts énergétiques.

Les sécheurs de notre gamme Buran IV (1.000 à 1.650 m<sup>3</sup>/h) avec pilotage électronique ainsi les sécheurs de notre gamme Boreas (1.800 à 28.500 m<sup>3</sup>/h) sont disponibles pour répondre à ces besoins.

**Donaldson**<sup>®</sup>  
**Ultrafilter**

Filtration de l'Air Comprimé · Filtration Stérile et Process · Séchage par réfrigération · par Adsorption · Purges de Condensats · Systèmes de Purification de Condensats · Séparation Air / Huile



**Donaldson**<sup>®</sup>  
FILTRATION SOLUTIONS

### Total Filtration Management

Donaldson offre une large variété de solutions qui vous permettent de réduire votre consommation d'énergie, d'améliorer votre productivité, garantir la qualité de votre production et contribuer à la protection de l'environnement.

### Total Filtration Service

Une gamme complète de services spécifiquement conçue pour maintenir votre production à la pointe de ses performances pour vous aider à dépenser moins.

**Veillez nous contacter :**  
**ultrafilter s.a.s.**

**B.P. 80012 · 6, Rue de la Croix Jacquobot**  
**F-95450 Vigny · France**

**Téléphone : +33(0)134 48 60 70**

**Fax : +33(0)134 48 60 80**

**CAP-fr@donaldson.com · [www.donaldson.com](http://www.donaldson.com)**